

Gecombineerde wenteltrap in geschakelde monumenten

Advies 1910

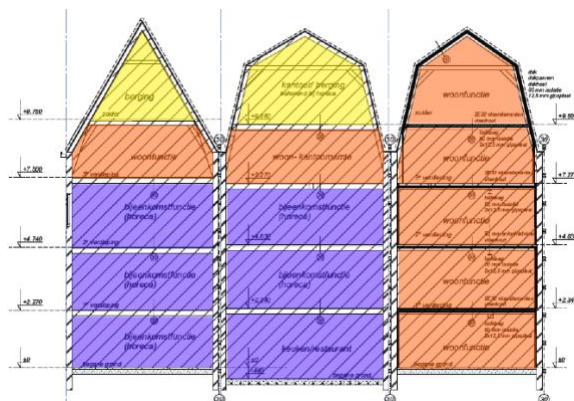
Trefwoorden:	Bouwbesluit 2012, brandveilig gebruik, monument, woning, bijeenkomstfunctie, handhaving, bestaande bouw, verbouw, vluchtroute, ontruiming,
Datum:	31 juli 2019
Status:	Definitief

Dit advies is opgesteld voor deze specifieke casus en is niet algemeen geldend. Het is tot stand gekomen met de door partijen aangeleverde gegevens. Deze publieke versie is geanonimiseerd waardoor niet alle documenten waarop dit advies gebaseerd is, herkenbaar zijn weergegeven.

Beschrijving

Drie geschakelde rijksmonumentale panden zijn in de loop van de tijd van functie als pakhuis getransformeerd naar horeca en woonfuncties. Daarbij zijn verschillende doorbraken gemaakt en tussen de panden. De keuken van het restaurant op nr. 1 (linkerpand) bevindt zich op de begane grond van het pand op nr. 2. De woning op de derde verdieping van het pand op nr. 1 heeft zijn ontsluiting en vluchtroute via de centrale trap in pand nr. 2. Het restaurant op de eerste en tweede verdieping in het pand op nr. 2 mag volgens de omgevingsvergunning voor brandveilig gebruik maximaal 80 personen tegelijkertijd ontvangen. Het restaurant heeft een interne trap en heeft twee vluchtroutes: een vluchtroute naar een vluchtrap achter de drie panden en de centrale trap aan de voorzijde van het pand op nr. 2 waar ook de woning op de derde verdieping van nr. 1 en de appartementen op de eerste, tweede, derde en vierde verdieping van het pand op nr. 3 zijn aangewezen. Dit is schematisch weergegeven in figuur 2.

1 / 7



Figuur 1 van links naar rechts pand nummers 1, 2 en 3 met daarin aangegeven de gebruiksfuncties: woonfunctie (oranje en geel) en bijeenkomstfunctie (paars).



Figuur 2 gebruiksfuncties en bijbehorende vluchtroutes via de trappen (groen) achter de voorgevel in pand nummer 2. Vluchtroutes via de voorzijde zijn met rood aangegeven. Via de achterzijde van panden 1 en 2 bevindt zich een tweede vluchtroute voor de restaurants in de panden 1 en 2 (niet aangegeven).

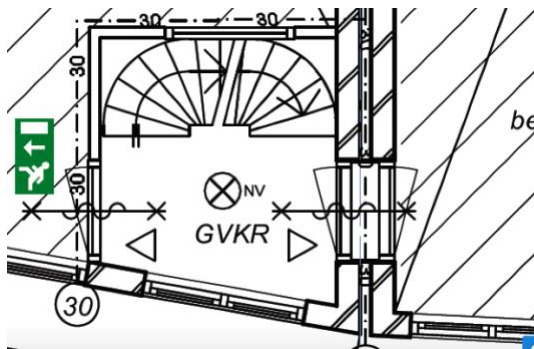
Niet alle bestaande woonfuncties waren legaal gevestigd in de panden. De gemeente heeft daarom in 2018 een bouwstop opgelegd voor illegale verbouw. In een poging de woonfuncties te legaliseren, zijn verschillende omgevingsvergunningen voor het bouwen aangevraagd voor de woonfuncties in het pand op nr. 3. Op de begane grond en eerste verdieping bevond zich voorheen een woning met een interne trap en een eigen voordeur. In de nieuwe situatie verdwijnt de interne trap en worden beide verdiepingen elk tot een afzonderlijk

Gecombineerde wenteltrap in geschakelde monumenten

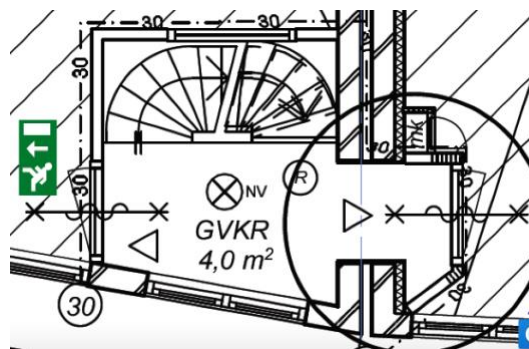
Advies 1910

appartement verbouwd. Daarbij is het nieuwe appartement op de eerste verdieping ook op de trap in het pand op nr. 2 aangewezen. Alle appartementen op de verdiepingen in het pand op nr. 3 zijn in de nieuwe situatie aangewezen op dezelfde trap aan de voorzijde in het pand op nr. 2. Als uitgangspunt is genomen dat ook de helft van het restaurant in het pand op nr. 2 op deze trap is aangewezen. De andere helft van de maximale bezetting van het restaurant kan het pand bij brand via de vluchtrap aan de achterzijde van het restaurant verlaten. Per appartement is bovendien gerekend met een bezetting van vier personen per woning die via de centrale trap aan de voorzijde van het pand op nr. 2 het pand bij brand zal verlaten.

Uit de opvang- en doorstroomcapaciteitsberekening blijkt dat er tekort aan opvangcapaciteit is op de eerste en tweede verdieping. Om dat op te vangen is de verkeersruimte ter plaatse van de trap iets vergroot. Dit is hieronder weergegeven in de figuren 4 en 5.



Figuur 3 bestaande situatie rond de centrale trap op de eerste en tweede verdieping aan de voorzijde van het pand op nr. 2.



Figuur 4 nieuwe situatie rond de centrale trap op de eerste en tweede verdieping aan de voorzijde van het pand op nr. 2 waarin extra opvangcapaciteit is gecreëerd.

2 / 7

De brandweer en gemeente zijn van mening dat niet ongelimiteerd extra gebruikers door extra woningen (of eventuele andere functies) op de bestaande wenteltrap kunnen worden aangewezen. Daarom wil zij, naast de opvang- en doorstroomcapaciteitsberekening, aanvullende eisen stellen aan de betreffende trap of gebruiksbepalingen opleggen. De belanghebbende van de appartementen is van mening dat alleen eisen gesteld mogen worden aan de te verbouwen delen. De trap wordt niet verbouwd, dus daar mogen, wat de belanghebbende betreft, geen aanvullende eisen aan worden gesteld. Ook beperkende gebruikseisen mogen, wat de belanghebbende betreft, niet worden gesteld. De gemeente weigert vooralsnog de omgevingsvergunning te verlenen.

Adviesvraag

Geeft het Bouwbesluit handvatten om

- extra eisen aan een bestaande trap te mogen stellen en/of
- beperkende regels te mogen opleggen van het aantal woningen/gebruikers?



Gecombineerde wenteltrap in geschakelde monumenten

Advies 1910

Standpunt belanghebbende

Wij hebben als belanghebbende twee omgevingsvergunningaanvragen ingediend die alleen met een interne verbouwing van de woningen/functiewijziging te maken hebben en één omgevingsvergunning voor het verbouwen van één woning naar twee woningen. De nieuwe woning maakt als toegangsdeur gebruik van de bestaande vluchtdeur op het trappenhuis van nr. 2. Wij zijn van mening dat er getoetst moet worden aan het Bouwbesluit 2012, niveau bestaande bouw. Alle onderdelen waaraan wij niet komen, moeten minimaal voldoen aan Bouwbesluit 2012 niveau bestaande bouw. De bestaande wenteltrap maakt geen onderdeel uit van de aanvraag, is getoetst aan het Bouwbesluit 2012 niveau bestaande bouw en voldoet.

Omdat er geen eisen aan de vluchtcapaciteit zijn gesteld hebben we in de opvang- en doorstroomcapaciteitsberekening de volgende uitgangspunten aangehouden.

- ▣ Minimale breedte trap die wij meerekenen in de opvang- en doorstroomcapaciteit. Deze hebben we op 0,4 m gesteld, met een minimale aantrede op 0,13 m. De breedte mag de volle breedte van de trap zijn, er zijn hiervoor geen beperkingen gesteld in het Bouwbesluit 2012 bestaande bouw artikel 2.118.
- ▣ Wij hebben bepaald voor hoeveel personen per brandcompartiment we de berekeningen gaan maken. Hierin hebben wij gesteld dat we minimaal de helft van het maximaal aantal personen vanuit restaurant toelaten op de trappen en bordessen. Voor de woningen hebben wij met 4 personen gerekend. In het Bouwbesluit 2012, bestaande bouw is voor de Woonfunctie en de Bijeenkomstfunctie niet vastgesteld hoeveel personen er gebruik moeten maken van de trappen. Omdat dit niet is vastgesteld en de Bijeenkomstfunctie twee vluchtwegen heeft, verdelen wij het aantal personen in tweeën.
- ▣ Er kunnen 4 personen per vierkante meter vloeroppervlakte worden opgevangen. Dit hebben we aangehouden bij een gebrek aan regelgeving, Bouwbesluit 2012, bestaande bouw Artikel 2.118.
- ▣ Voor de opvangcapaciteit trap hebben we 45 personen per 1 m breedte trap aangehouden. Dit hebben we aangehouden bij een gebrek aan regelgeving, Bouwbesluit 2012, bestaande bouw artikel 2.118.
- ▣ We zijn uitgegaan van gelijktijdig vluchten, wat in de praktijk niet het geval is.

3 / 7

Deze uitgangspunten hebben wij in het officiële berekeningsprogramma voor opvang- en doorstroomcapaciteit gestopt. Hieruit volgde dat het in eerste instantie niet goed ging op de 1^e en 2^e verdieping. Wij hebben een 1 m² opvangcapaciteiten per verdieping toegevoegd.

De berekening toont nu aan dat iedereen gelijktijdig veilig kan vluchten over de bestaande trap en vanuit de gebruiksfuncties.

Een reden waarom het bevoegd gezag volgens ons geen omgevingsvergunning wil afgeven, is dat het bevoegd gezag en brandweer in 2003 een gebruiksvergunning heeft afgegeven aan het restaurant op nr. 2 dat niet voldoet aan de eisen van die tijd en dit op ons wil afschuiven, terwijl onze aanvragen hierin geen partij zijn.

Standpunt bevoegd gezag

De bestaande wenteltrap in het middelste pand, nr. 2, heeft altijd gefungeerd als hoofdontsluiting van het restaurant en de woningen (behoudens de woning op de begane grond en eerste verdieping van nr. 3 vanwege een eigen toegang, alleen en een vluchtdeur op de 2^e bouwlaag).

Het restaurant heeft aan de achterzijde een buitennoodtrap uitkomend op een afgesloten patio, niet zijnde de openbare weg. Het restaurantdeel bezit een gebruiksvergunning uit 2003.





Gecombineerde wenteltrap in geschakelde monumenten

Advies 1910

De woningen en het restaurant maken gebruik van een gezamenlijke vluchtroute. Dit is een smalle spiltrap van de begane grond naar de 3^e verdieping. De 4^e verdieping maakt gebruik van een rechte steektrap. De brandweer en gemeente zijn van mening dat niet ongelimiteerd extra gebruikers door extra woningen (of eventuele andere functies) op de bestaande wenteltrap kunnen worden aangewezen: de doorstroming van ontvluchting zal te veel stagneren en dit kan tot gevaarlijke situaties leiden als te veel mensen in paniek tegelijkertijd willen vluchten.

Voor de vluchtcapaciteit van deze spiltrap hebben we daarom een berekening uitgevoerd. De trap heeft een maximale vluchtcapaciteit van 13 personen. Meer woningen in het pand en dus meer bewoners en in samenhang met de bezoekers van het restaurant maakt dat de vluchtcapaciteit onvoldoende is.

Risico's

Bij brand bestaat de mogelijkheid dat (giftige) rook zich door de niet voldoende afgewerkte wanden en doorvoeringen verspreidt door het gehele pand. Daarnaast is in deze situatie de kans op branddoor- en overslag groter. Omdat de bewoners of bezoekers van het restaurant niet tijdig worden gealarmeerd, en omdat de vluchtcapaciteit volgens de berekening niet voldoende is, is de kans groot dat gebruikers het pand niet tijdig kunnen ontvluchten bij een calamiteit.

Advies

Oplossing kan zijn de spiltrap om te vormen tot een rechte steektrap van de begane grond tot en met de derde verdieping waardoor de vluchtcapaciteit vergroot wordt. Daarnaast kan de vluchtroute worden uitgevoerd als extra beschermde vluchtroute, met minimale volgens NEN 6075 bepaalde weerstand bij branddoor- en brandoverslag van 30 minuten. Het aanbrengen van (gekoppelde) rookmelders conform de NEN 2555 in zowel de woningen als de vluchtroute. Alle toegangsdeuren die grenzen aan de beschermde vluchtroute voorzien van een zelfsluitende constructie.

4 / 7

Een andere oplossing kan zijn een gebruiksbepanking voor het restaurantgedeelte of een beperking op het aantal woonfuncties.

Reactie op standpunt belanghebbende

De brandveiligheidsadviseur gaat er vanuit dat er voor woningen geen eisen gelden voor opvang- en doorstroomcapaciteiten. De adviseur gaat hierbij voorbij aan het feit dat het hier om een gemeenschappelijke verkeersruimte gaat waardoor een vluchtroute loopt. Voor gemeenschappelijke vluchtroutes zijn wel regels opgenomen in het Bouwbesluit. De opmerking dat het restaurant buiten de aanvraag valt is naar mijn mening hiermee weerlegt. De vluchtroute is gemeenschappelijk en dient te voldoen aan de regelgeving. De aanvrager moet aantonen dat de wenteltrap voldoet aan de minimale voorschriften uit het Bouwbesluit. Dit staat los van de aangeleverde berekening voor opvang- en doorstromingscapaciteit.





Gecombineerde wenteltrap in geschakelde monumenten

Advies 1910

Uitgangspunten

Het advies is gebaseerd op de volgende documenten:

1. Adviesaanvraag van 20 mei 2019;
2. Advies brandweer van 6 september 2018, kenmerk UIT-2018-15976;
3. Advies brandweer van 20 februari 2019, kenmerk UIT-2019-17175
4. Brief van architect aan gemeente, over trappenhuis, van 15 februari 2019, kenmerk 18087
5. Brief van architect aan gemeente, over trappenhuis, van 26 maart 2019, kenmerk 18087
6. Notitie brandveiligheidsadviseur over opvang- en doorstroomcapaciteit, van 15 februari 2019, kenmerk 18452-N-02-A/TvE/20190215;
7. Plattegronden, gevels en doorsneden bestaande (10-12-2018) en nieuwe toestand (15-02-2019) van panden op nr. 2 en op nr. 3,
8. Tekeningen met maatvoering en eisen Bouwbesluit bestaande bouw voor de bestaande trappen, door architect, van 7 maart 2019, tekeningnr. 18087 / 02-N21
9. Vergunningstekeningen (plattegronden, gevels, doorsneden, bestaande en nieuwe toestand) voor woning nr. 2A van 22 maart 2018 door architect, projectnr. 17055;
10. Antwoord Helpdesk bouwregelgeving, vraagnummer 55992, ongedateerd.

Inhoudelijke beschouwing adviesvraag

De adviescommissie heeft bij de behandeling van de adviesvraag het volgende overwogen:

5 / 7

Uitgangspunten

- Het gaat hier om rijksmonumentale panden. Voor monumenten kunnen voorschriften gelden vanuit de monumentenvergunning die afwijken van de prestatie-eisen van het Bouwbesluit 2012. Dit is geregeld in artikel 1.13 van het Bouwbesluit. Om te voorzien in een acceptabel veiligheidsniveau kan het bevoegd gezag beperkingen opleggen voor het gebruik. Deze kunnen zijn vastgelegd in de monumentenvergunning. Er is geen monumentenvergunning aangetroffen, waardoor bij de totstandkoming van dit advies geen toepassing is gegeven aan artikel 1.13 (monumenten) van het Bouwbesluit 2012.
- Voor het restaurant in het pand op nr. 2 is volgens belanghebbende in 2003 een vergunning Brandveilig gebruik aangevraagd. Deze zou volgens de aanvrager indertijd zijn verleend met de voorwaarde voor een maximale bezetting van 80 personen. Uit de aanvraag blijkt nergens waarop de acceptatie van de toekenning van 80 personen voor het restaurant is gebaseerd. De vergunning is overigens niet aan de adviescommissie voorgelegd en is daarom niet betrokken bij de opstellen van dit advies.

Gewijzigde situatie

- Volgens het Bouwbesluit 2012 kan voor een restaurant volstaan worden met een melding Brandveilig gebruik. In 2003 is een vergunning Brandveilig gebruik verleend. Deze vergunning is vanwege overgangsrecht sinds 2008 van rechtswege een melding Brandveilig gebruik.
- Conform artikel 1.21 van het Bouwbesluit 2012 kan het bevoegd gezag, na een melding Brandveilig gebruik nadere voorwaarden opleggen aan het gebruik indien deze noodzakelijk zijn voor het voorkomen, beperken en bestrijden van brand, brandgevaar en ongevallen bij brand.
- In dit geval is een omgevingsvergunningsaanvraag voor het bouwen ingediend waarin een zelfstandig appartement is voorzien op de eerste verdieping van het pand op nr. 3 dat bij brand is aangewezen op





Gecombineerde wenteltrap in geschakelde monumenten

Advies 1910

het trappenhuis achter de voorgevel van het pand op nr. 2. Vóór de verbouwing bestond er een interne trap van de eerste verdieping van het pand op nr. 3 naar de begane grond op nr. 3 waarover een vluchtroute voerde naar de eigen voordeur op de begane grond in het pand op nr. 3. Na verbouwing verdwijnt deze interne trap binnen het pand op nr. 3 en is het appartement op de eerste verdieping van nr. 3 aangewezen op het betreffende trappenhuis in het pand op nr. 2. Het aantal personen dat is aangewezen op het betreffende trappenhuis in het pand op nr. 2 is daarom na verbouwing hoger dan voor de verbouwing. Conform artikel 1.21 en 1.22 van het Bouwbesluit is het bevoegd gezag daarom bevoegd tot het stellen van nadere voorwaarden voor Brandveilig gebruik. Overigens geldt dit bezien vanuit het restaurant, omdat de meldingsplicht niet van toepassing is op de woonfunctie.

- Over eventuele wijzigingen in bezetting van de overige op het betreffende trappenhuis aangewezen gebruiksfuncties ten opzichte van de bezetting ten tijde van de vergunningaanvraag Brandveilig gebruik in 2003, zijn geen gegevens bekend bij de adviescommissie.
- Nadere voorwaarden die, conform artikel 1.21 van het Bouwbesluit door het bevoegd gezag worden gesteld, mogen uitsluitend betrekking hebben op de gebruikseisen van het (gedeelte van een) bouwwerk waarop een meldingsplicht van toepassing is. In dit geval zouden nadere voorschriften daarom uitsluitend kunnen worden gesteld voor de maximale bezetting van het restaurant. Via artikel 1.21 mogen geen nadere bouwtechnische eisen worden gesteld. De adviescommissie merkt echter op dat Bouwbesluit artikel 1.21 (nadere voorwaarden na een gebruiksmelding), hoewel de woonfuncties voor wat betreft de meldingsplicht niet meetellen in de bezetting, zich niet verzet tegen het meewegen van deze woonfunctie bij het stellen van eventuele nadere voorwaarden bij de gebruiksmelding voor de bijeenkomstfunctie (restaurant).
- Verder moet opgemerkt worden dat er voor de bijeenkomstfunctie een nieuwe gebruiksmelding moet worden gedaan vanwege het feit dat er sprake is van een afwijking van de oorspronkelijke gebruiksmelding (vanwege het aanwijzen van de woonfunctie op het trappenhuis).
- Een eventuele bouwtechnische aanpassing van het trappenhuis tot een prestatieniveau hoger dan het eiseniveau van bestaande bouw zou door bevoegd gezag, indien zij dit noodzakelijk acht, verlangd kunnen worden op basis van artikel 13 van de Woningwet. In dat licht zou redelijkerwijs gedacht kunnen worden aan de in artikel 2.104, vierde lid, bedoelde eisen aan een portiek. De desbetreffende woning had voor verbouwing immers een eigen toegang met trapopgang.
- Volgens artikel 2.89 mogen in een brandcompartiment van een woonfunctie uitsluitend woonfuncties en een nevenfunctie daarvan liggen. Dit maakt dat de vluchtroute van een woonfunctie niet door een brandcompartiment van een andere gebruiksfunctie mag voeren, ook niet van een bijeenkomstfunctie. In deze casus staat niet ter discussie dat de bijeenkomstfunctie geen nevenfunctie van de woonfunctie is. Dat wil zeggen dat door dit trappenhuis uitsluitend een extra beschermde vluchtroute mag voeren. Dit is toegestaan omdat een extra beschermde vluchtroute buiten een brandcompartiment ligt (zie artikel 2.88, vierde lid, van Bouwbesluit 2012). Of het trappenhuis voldoet aan de voorschriften voor een extra beschermde vluchtroute heeft de adviescommissie niet kunnen vaststellen.

6 / 7

■ Advies

Gelet op het voorgaande adviseert de commissie in deze casus als volgt over de toepassing van de bouwvoorschriften:

Geeft het Bouwbesluit handvatten om

- a. extra eisen aan een bestaande trap te mogen stellen en/of*
- b. beperkende regels te mogen opleggen van het aantal woningen/gebruikers?*





Gecombineerde wenteltrap in geschakelde monumenten

Advies 1910

Antwoord op vraag a.

- Ja, extra eisen mogen worden gesteld bij handhavend optreden op grond van artikel 13 van de Woningwet. De gemeente heeft deze bevoegdheid echter niet bij de toetsing van de aanvraag van een omgevingsvergunning voor het (ver)bouwen.

Antwoord op vraag b.

- Ja, het aantal woningen kan worden beperkt met toepassing van het verbouwartikel (2.109: rechtens verkregen niveau vluchtroutes woonfuncties) en met toepassing van artikel 13 van de Woningwet. Het aantal bewoners speelt bij de melding brandveilig gebruik geen rol. De adviescommissie merkt echter op dat Bouwbesluit artikel 1.21 (nadere voorwaarden na een gebruiksmelding), hoewel de woonfuncties voor wat betreft de meldingsplicht niet meetellen in de bezetting, zich niet verzet tegen het meewegen van deze woonfunctie bij het stellen van eventuele nadere voorwaarden bij de gebruiksmelding voor de bijeenkomstfunctie (restaurant).

Overigens merkt de commissie over deze casus nog het volgende op:

- Dat door het trappenhuis in deze situatie een extra beschermde vluchtroute moet voeren, heeft als gevolg dat de constructie-onderdelen tenminste moeten voldoen aan brandvoortplantingsklasse 2 (NEN 6065) en T1 (NEN 1775) en een rookdichtheid van 5.4 m^{-1} (NEN 6066).
- Een gedeelte van de maximale bezetting van het restaurant in het pand op nr. 2 is volgens de aanvrager van het advies aangewezen op de vluchtroute via de achterzijde van het pand. Conform artikel 2.112 eerste lid moet een vluchtroute naar het aansluitende terrein leiden en van daaruit naar de openbare weg zonder deuren te passeren die slechts met een sleutel geopend kunnen worden.

7 / 7

